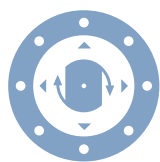




Roto Spring

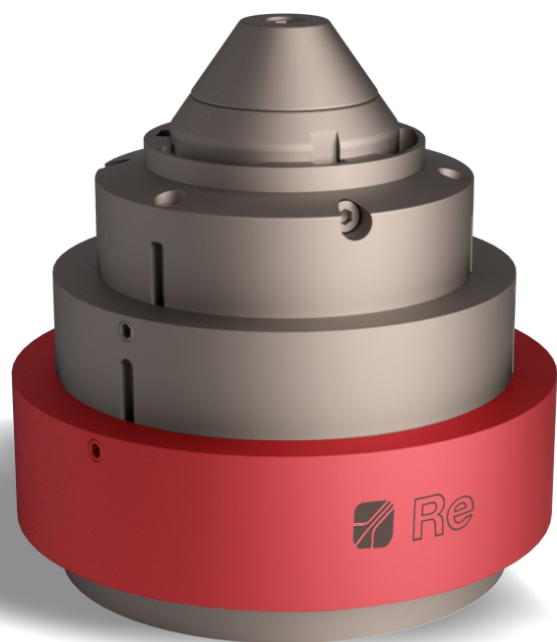
Spring ejection core chuck





RotoSpring

Spring ejection core chuck



- ✓ **Installazione semplice e rapida**
- ✓ **Nessuna modifica alla macchina**
- ✓ **Espulsione sicura delle bobine**
- ✓ **100% delle bobine espulse**
- ✓ **Basso costo**

RotoSpring è la nuova testata meccanica a rotazione progettata per risolvere tre importanti problemi che gli operatori devono affrontare durante lo scarico e carico bobine:

- ✓ Tonnellate di carta sprecata causata da un grip non perfetto sulle anime e, soprattutto, da numerosi giri di carta rimasti intorno alle anime.
- ✓ Difficoltà di espulsione delle anime, soprattutto se non in perfette condizioni, con situazione di pericolo per l'operatore che spesso deve sbloccare le anime manualmente.
- ✓ Elevati costi dei sistemi di espulsione automatica in quanto richiedono modifiche meccaniche e pneumatiche dello svolgitore.

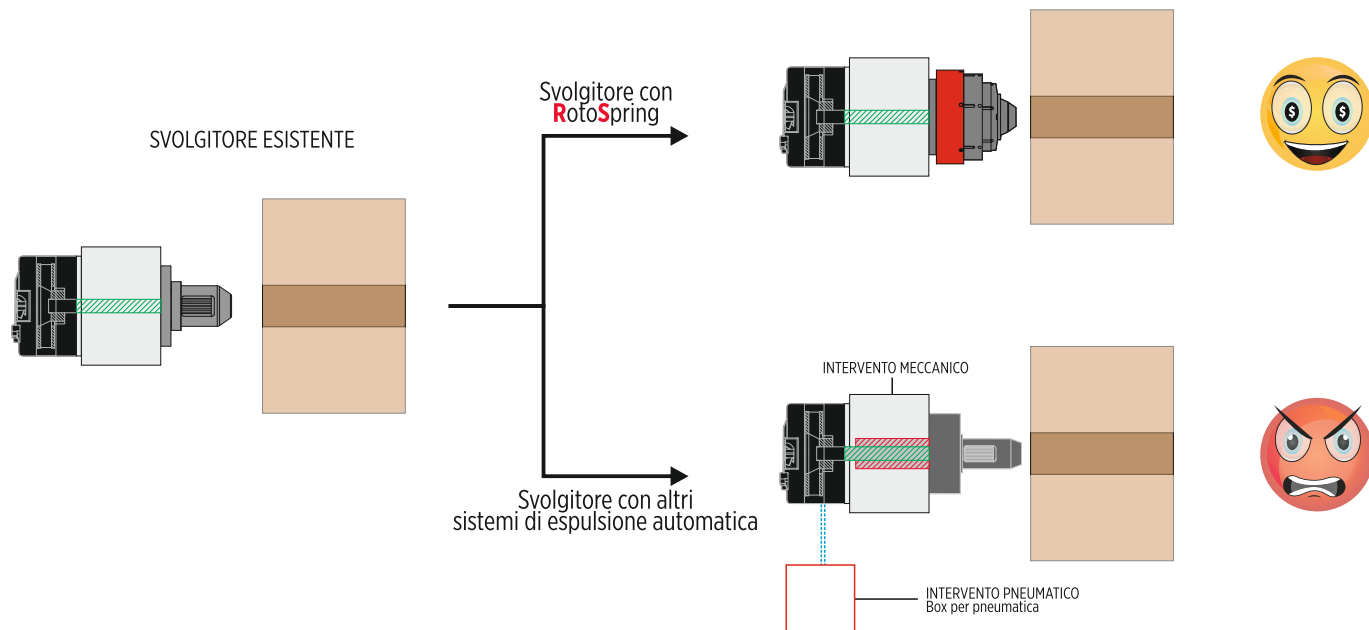
Per risolvere questi problemi abbiamo progettato RotoSpring che unisce la qualità e tecnologia delle testate a rotazione Rotogrip Re con un sistema brevettato a molle per l'espulsione automatica e in sicurezza delle bobine.

La testata Rotogrip garantisce un perfetto grip sulle anime, un centraggio preciso delle bobine e una precisa trasmissione della coppia frenante in modo da risolvere i problemi di spreco di carta; il sistema a molle risolve, invece, i problemi di espulsione delle anime assicurando il 100% delle bobine espulse in sicurezza per l'operatore senza alcun utilizzo di leve o metodi manuali di sbloccaggio delle anime.

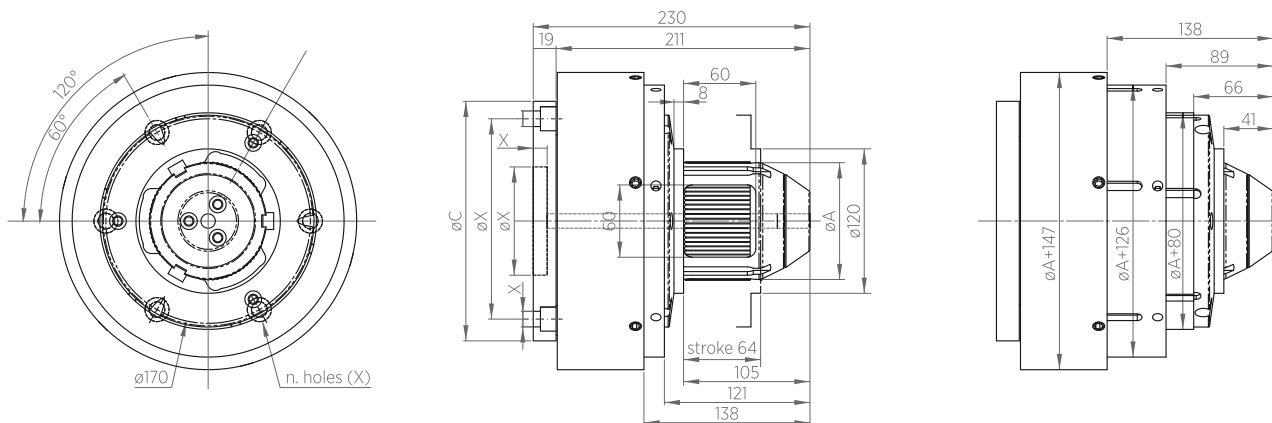
RotoSpring, può essere installato su qualsiasi porta bobine, nuovo o esistente, in meno di dieci minuti in quanto non richiede alcun intervento meccanico o pneumatico alla macchina assicurando, dunque, enormi vantaggi in termini di tempo e risparmio economico.



ROTO SPRING vs SISTEMI ESISTENTI



DISEGNO TECNICO



DATI TECNICI

Diametro interno anima	3"S	Ø100	4"S	5"S	6"S	12"S
A - mm	74,5	99	101	126	151	303
C - mm	176	198	198	216	216	220
X - mm	su richiesta del cliente					
Max espansione - mm	85,5	109	110	137	161	313
Max carico - N	18000	45000	45000	45000	110000	110000
Coppia trasmissibile - Nm	1500	2500	2500	2500	5000	1600
Max forza di spinta N	min 4000 max 8000	min 4000 max 8000	min 4000 max 8000	min 4000 max 8000	min 8000	min 8000

*Ci riserviamo modifiche tecniche

**Tutti i dati sono da considerarsi per singola testata



WWW.RE-SPA.COM



Registered office
Viale E. Caldara, 40
20122 Milano Italy

Headquarters
Via Firenze, 3
20060 Bussero (MI) Italy

T +39 02 952 430 200
F +39 02 950 389 86
E info@re-spa.com